

Luminaire intérieur LED à détection - Professional Line

RS PRO P2 S

bl. chaud
EAN 4007841 056100
Réf. 056100



RS PRO P2 S

bl. chaud
EAN 4007841 056100
Réf. 056100



Schéma du circuit principal

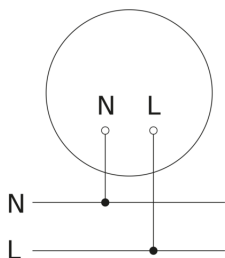


Schéma du circuit d'interconnexion maître/maître

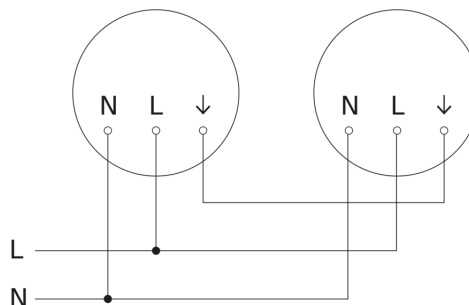


Schéma du circuit d'interconnexion maître/esclave

